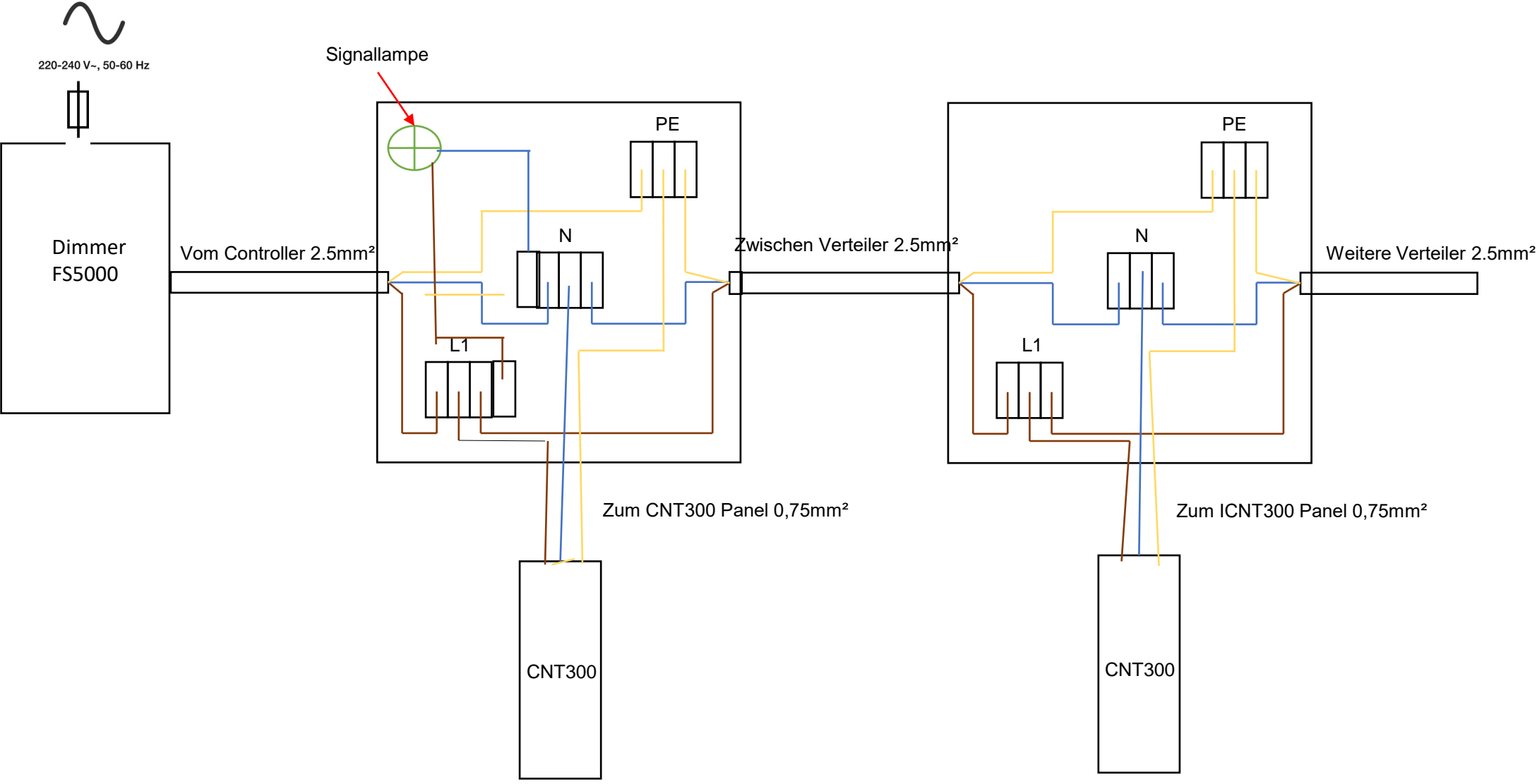


IR FILIPS SYSTEMS e.K.
Elektrische Installation der Klemmkästen
mit CNT300



IR FILIPS SYSTEMS e.K.

Elektrische Installation der Klemmenkästen mit CNT300

