

**IR**  
**FILIPS SYSTEMS**  
Infrarot-Wärmeelemente

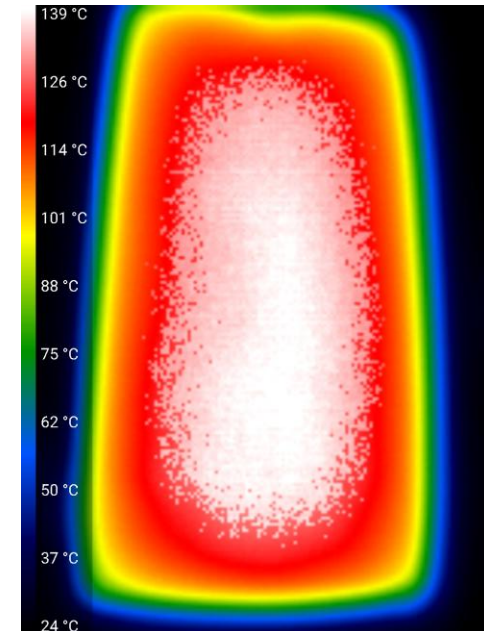
# IR 150 ECO

## - Infrarot-Strahlpanel -



# IR 150 ECO

- **GARANTIERT LANGLEBIG (2 Jahre Garantie)**
  - Edelstahl Rahmen und Abdeckung
  - Strahlfläche aus Epoxid Laminat
- **GESUND & EFFIZIENT**
  - Biofrequenz 4µm bis 12µm
  - Stärkt das Immunsystem
- **EINFACHE STEUERUNG**
  - Dimmer 0 -100%
  - Digital-Control mit Sensor
- **SICHER & SPARSAM**
  - IP68 - WASSERBESTÄNDIG
  - gesamte Strahlfläche gleichmäßig bis 130°C warm



# Vorteile der IR 150 ECO

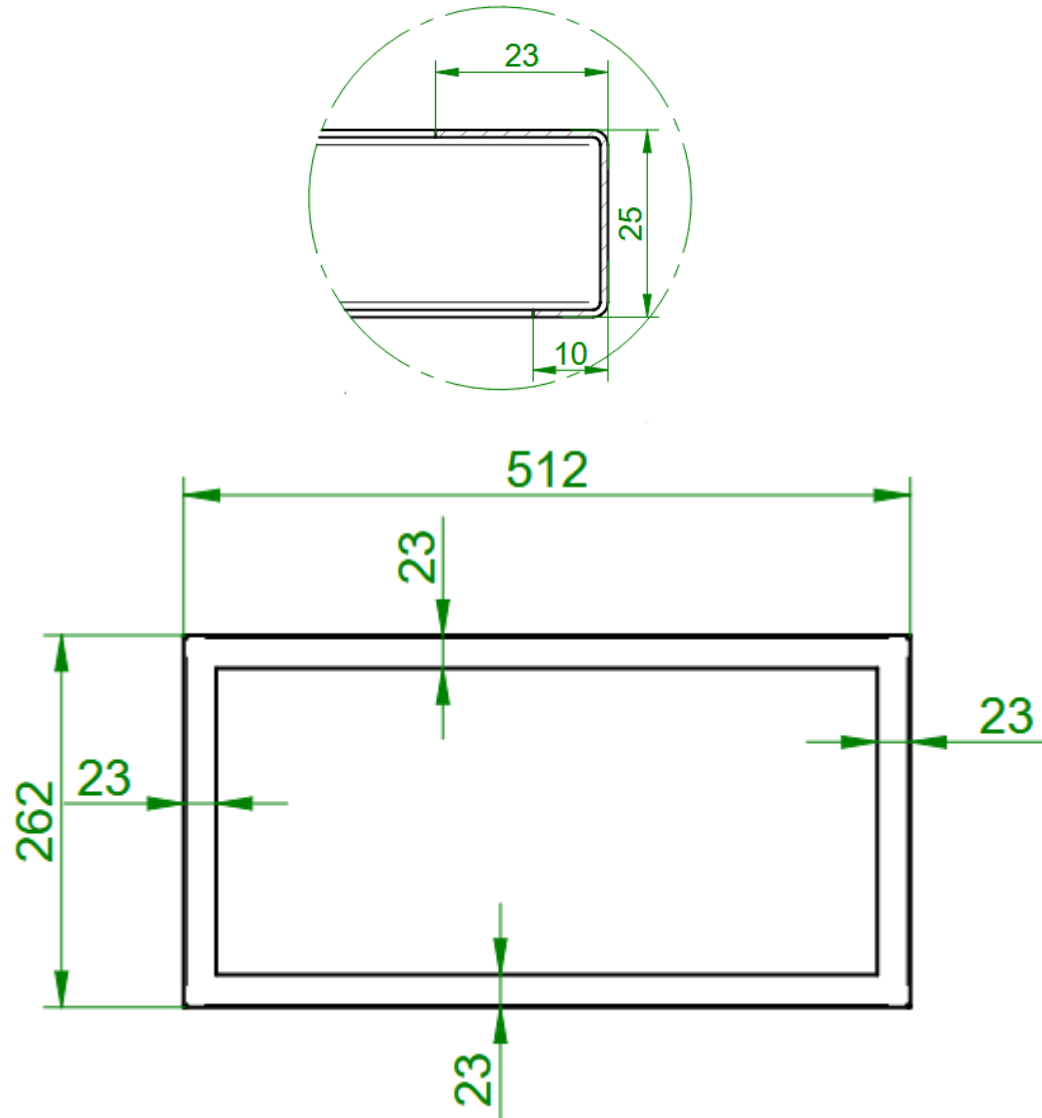
- gleichmäßige Oberflächentemperatur und eine schnelle Aufwärmung der gesamten Oberfläche bis 130°C bei 150W;
- Laminat-Kunststoffoberfläche (diese Art von Material hat die beste Durchdringungseffizienz für die Infrarotwelle)
- optimale Polarisierung des Lichtes und Temperatúrausbreitung in der gesamten Bucht
- bis 50% sparsamer als herkömmliche Heizsysteme durch optimale Steuerung (ersetzt 2 Rotlichtlampen mit 150W)
- robust und strapazierfähig
  - erhöhter Standard für die Betriebssicherheit sowie Belastbarkeit durch hochwertige, nicht brennbare Materialien, Mehrschicht-Isolierung und Edelstahl
- maximale Effizienz
  - bis zu 95% der Energie wird in Infrarot – Wärmestrahlung umgewandelt
  - Geringe Wartungserfordernis
- modernes Design
- Vielseitig einsetzbar
  - Ferkelnest
  - Büro, Wohnräume
  - Duschaum, Umkleide
  - Keller, Werksatt, Arbeitsplatz

**Universales Modul verbindet Erfolg in der Tierzucht mit einem modernen Wärmekonzept.**

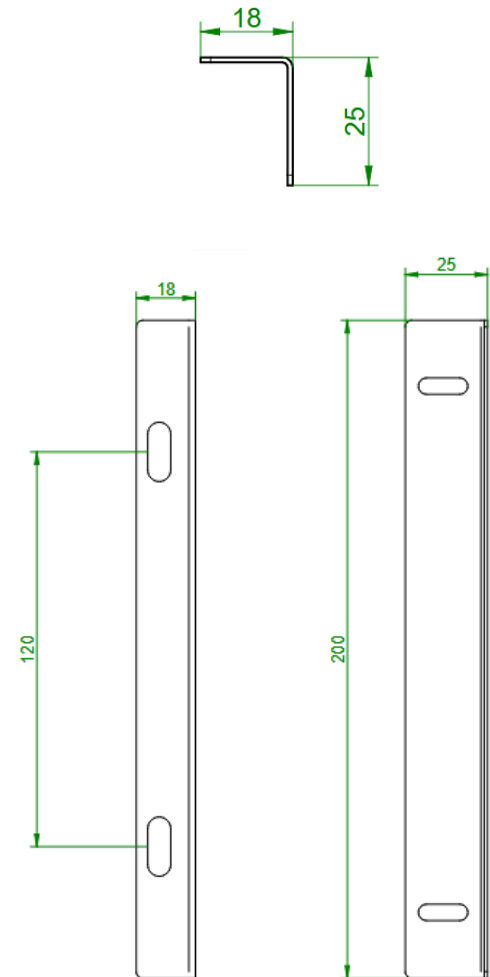
# Technische Daten

Größe in mm	B = 262, L = 512, H = 25
Rückwand in mm	Edelstahl, B = 300; L = 500; Stärke = 1,0
Strahlseite	Epoxidharzlaminat
Netzanschluss / Leistung	150W/230 V, 50/60Hz
Zuleitungskabel	Standard: 2,5 Meter
Gewicht	2.5 kg
Betriebstemperatur:	
Oberfläche	Max. ~ 130°C
Abdeckung	Max. ~ 60°C
Steuerung	Dimmer FS300 mit ON/OFF Funktion  Controller FS- STC-100A mit Temp. Sensor  Dimmer FS5000
Anwendung	Büro, Werksatt, Arbeitsplatz.
Anwendung in der Zucht	Abferkelbuchten, Rescue Box,
Wasserfestigkeit	IP68
Montage	Verschraubung an Abdeckung oder Wand

# Technische Skizzen



Montage Winkel  
Verschraubung M6



# Zubehör

**Schalter 230V**



**LED-Spot 3W/230V**



**Dimmer FS300  
ON/OFF;  
300W/230V**



**Dimmer FS5000  
1% - 100%  
5.000W/230V**

